

### 1 料号定义

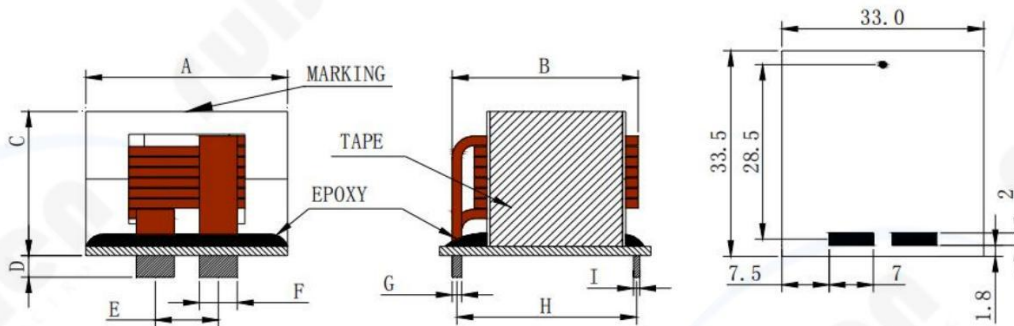
#### Part No. definition

KEQ 3222A - 2R2 M  
 ①        ②        ③        ④

- ① 产品代码 : 功率电感  
Product Code
- ② 产品尺寸 : 33×30×24mm  
Dimension
- ③ 电感值 : 例 2R2 = 2.2uH  
Inductance
- ④ 公差范围 : M = ±20%    N = ±30%  
Tolerance
- ※ 工作温度范围: -40℃ ~ +155℃  
Operating temperature range : -40℃ ~ +155℃ (Including self-temperature rise)

### 2 外形尺寸(mm)

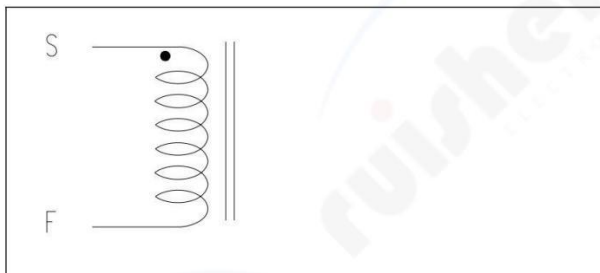
#### Appearance and dimensions



MARKING : KEQ3222A-XXXX

A	B	C	D	E	F	G	H	I
33.0Max	30.0 MAX.	24.0 MAX	3.5±0.8	11.5±0.8	6.0±0.5	2.0±0.3	28.5±0.8	1.0±0.1

### 3 原理图 Schematic



#### 4 电气特性

##### Electrical characteristics

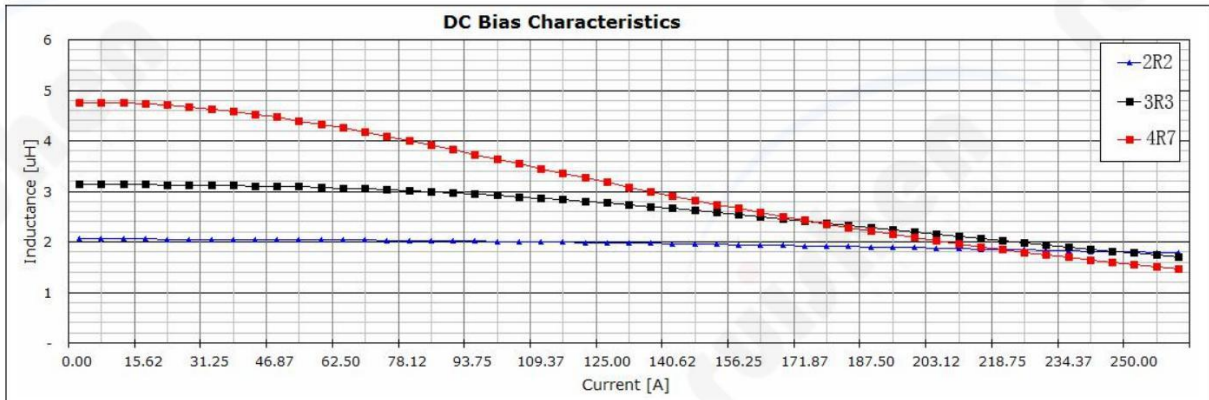
料号 Part No.	电感值 Inductance ( $\mu\text{H}$ ) ※1	直流电阻 DC Resistance ( $\text{m}\Omega$ )		温升电流 Heat Rating Current (A) ※2	饱和电流 Saturation Current (A) ※3
	$\pm 20\%$	Typical	Max		
KEQ3222A-2R2M	2.2	0.65	0.8	60	250
KEQ3222A-3R3M	3.3	0.65	0.8	60	150
KEQ3222A-4R7M	4.7	0.65	0.8	60	95

※ 所有数据基于环境温度  $25^{\circ}\text{C}$  条件下测试。  
All data is tested on  $25^{\circ}\text{C}$  ambient temperature.

※1 电感值测试条件为  $100\text{kHz}$ ,  $1.0\text{V}$ 。  
Inductance is tested at  $100\text{kHz}$ ,  $1.0\text{V}$ .

※2 温升电流：使产品温度上升到  $\Delta T 40^{\circ}\text{C}$  时所加载的直流电流值 ( $T_a=25^{\circ}\text{C}$ )。  
Heat rating current: The value of DC current when product temperature rise is  $\Delta T 40^{\circ}\text{C}$  ( $T_a=25^{\circ}\text{C}$ ).

※3 饱和电流：电感值下降到其初始值的  $35\%$  时所加载的直流电流值。  
Saturation current: The value of DC current when the inductance decreases  $35\%$  of its initial value.



#### 6 包装规格

珍珠棉包装